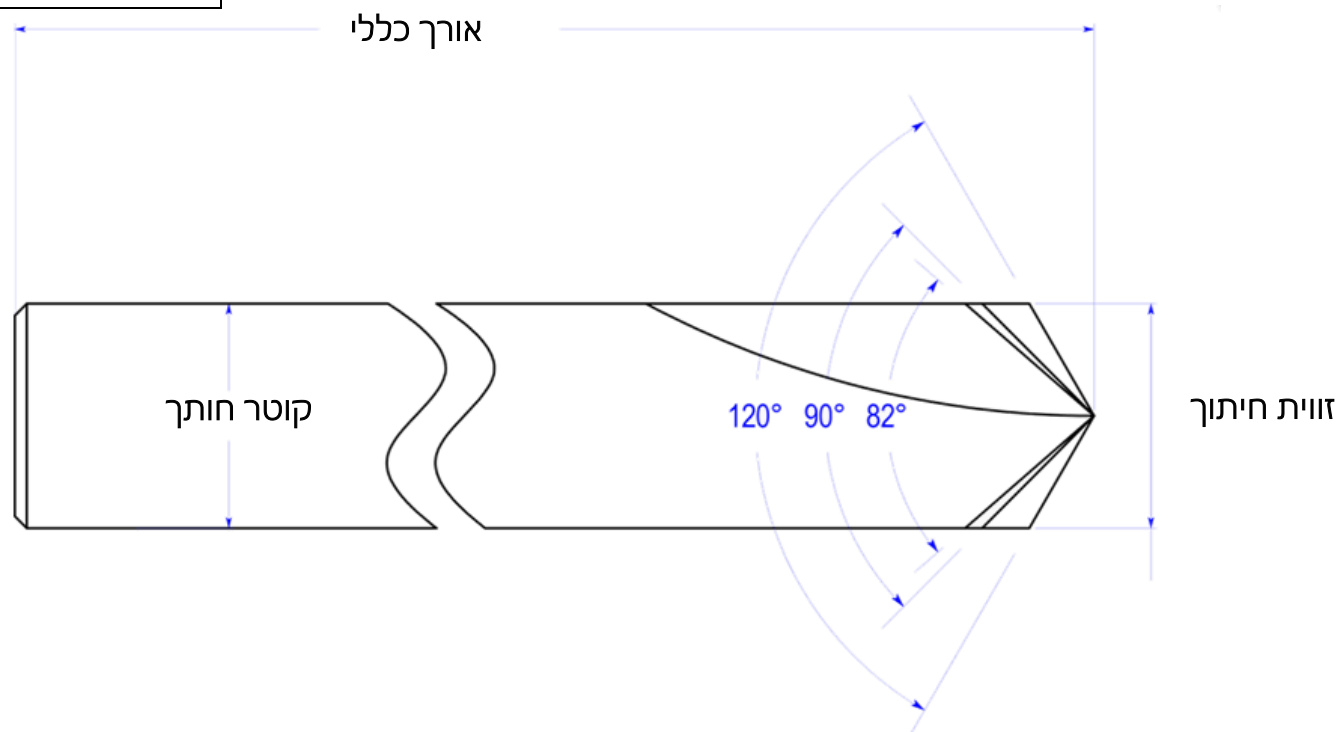


חשוב!


אם אחת או יותר מהמידות לא ידועה לך, אנא השאר אותה ריקה ואנו נשלים אותה לפי הסטנדרט המקובל.

www.NADAV-TOOLS.com

סוג הכלי: מקדח NC



מספר שיניים (או סוג החומר המעובד) :
מתק"ש (וידיה) / הייספיד :
כמות נדרשת ביחידות:
ציפוי (כן/לא, וסוג אם ניתן):

	טלפון:	Email:	שם החברה:
	תאריך:	הערות:	שם היוצר:

נדב השחזות ◀ כתובת: החרושת 20, א.ת. קריית ביאליק, ת.ד. 1043 ◀ טלפון: 04-8742499 ◀ אימייל: Nadavsky@bezeqint.net